



**EQUIPEMENT DE MAGASINS**



19, rue des Cayennes  
Z.A. des Boutries  
78704 CONFLANS Cedex

Tel. : 01 34 90 01 44 - Fax : 01 34 90 04 73  
E.mail : europ.metal@wanadoo.fr



# Sommaire



<b>Photos</b> .....	1 à 13
• Alimentaire.....	1
• Discount.....	2 et 3
• Libre Service Agricole.....	4 et 5
• Auto / Moto / Accastillage.....	6 et 7
• Libre Service Professionnel.....	8 et 9
• Pharmacie.....	10 et 11
• Magasin Spécialisé.....	12 et 13
<b>Nuancier</b> .....	14
<b>Catalogue technique</b> .....	15 à 29
• Notice de montage.....	15
• Détail des fonds avec possibilité de réhausse.....	16 à 21
• Tablette.....	22 à 25
• Plinthe / Cache Supérieur / Bandeau.....	26 à 29
<b>Gondole</b> .....	30 à 45
• Gondole centrale avec roulette.....	30 et 31
• Gondole ilot octogonale.....	32 et 33
• Gondole ilot carré.....	34 et 35
• Gondole ilot ovale.....	36 et 37
• Gondole demi-ronde.....	38 et 39
• Tête de gondole.....	40 et 41
• Gondole rack.....	42 et 43
• Gondole fil.....	44 et 45
<b>Accessoires</b> .....	46 à 51
<b>Gondole presse</b> .....	52 à 54
<b>Comptoirs</b> .....	55 à 57
<b>Mini caisse de sortie</b> .....	58 et 59
<b>Caisse de sortie</b> .....	60 et 61



# Alimentaire



# Discount







# *Libre Service Agricole*





# *Auto / Moto / Acastillage*





# *Libre Service Professionnel*





# Pharmacie







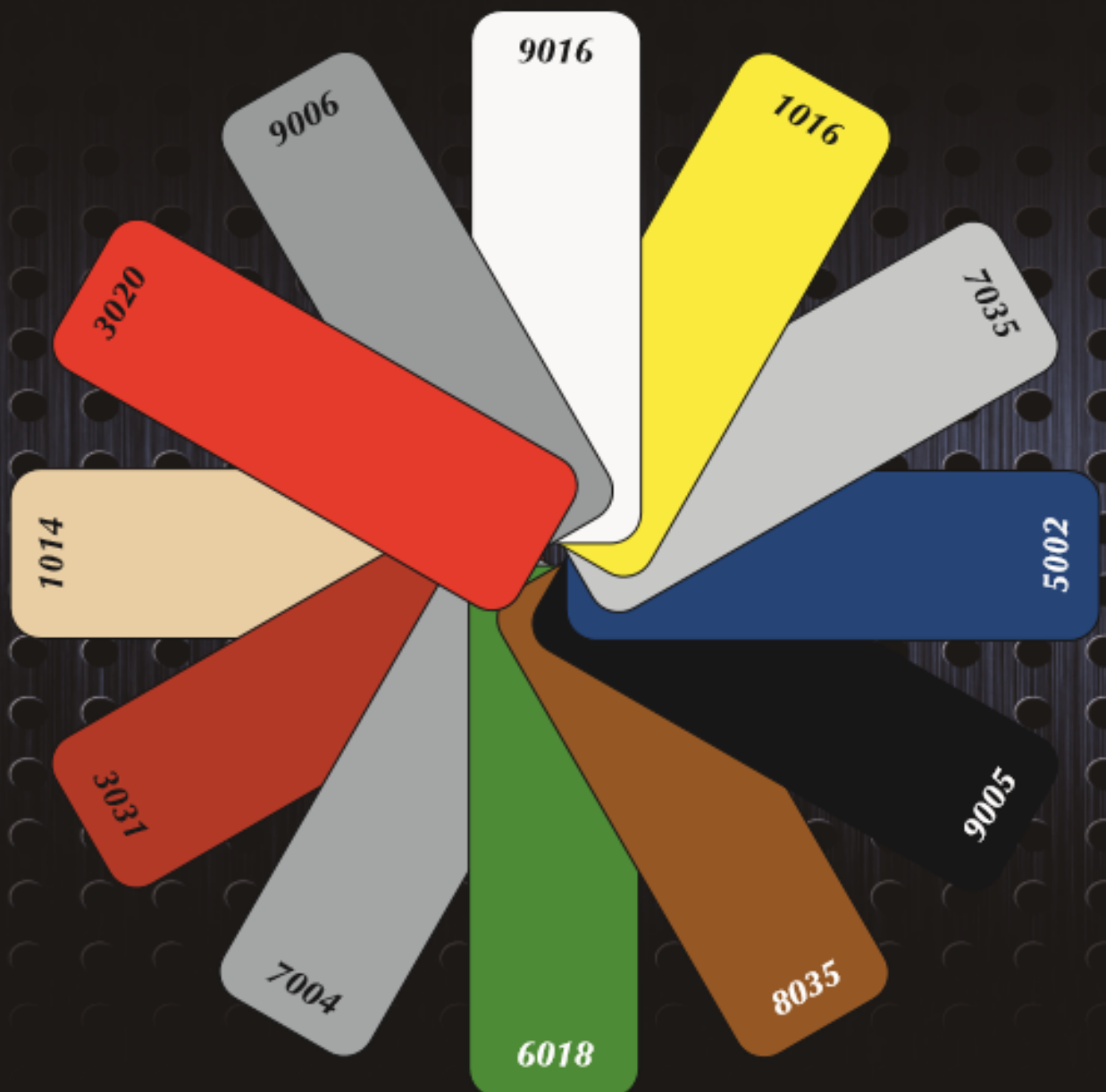
# Magasin Spécialisé





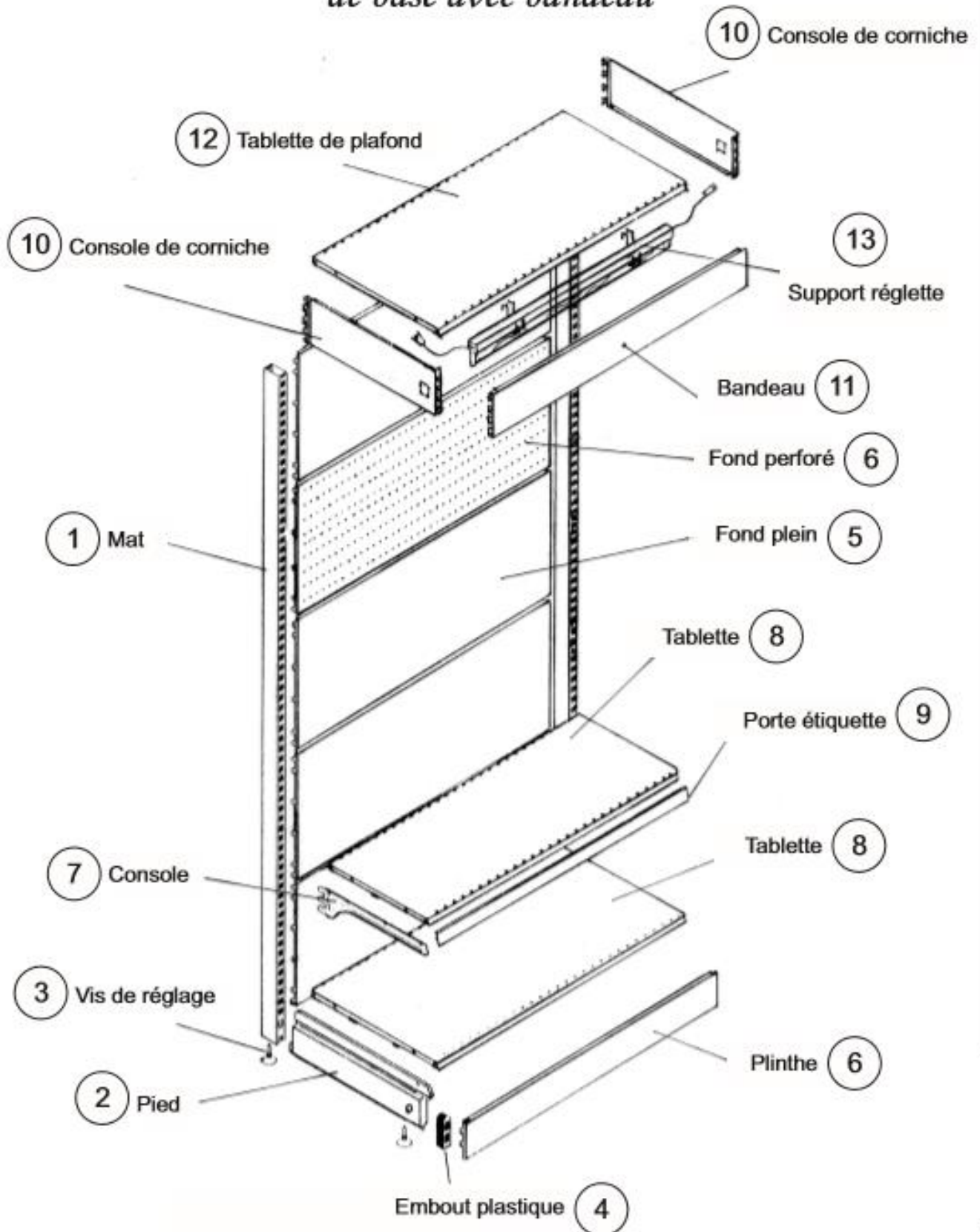
# Couleurs au choix

## Références

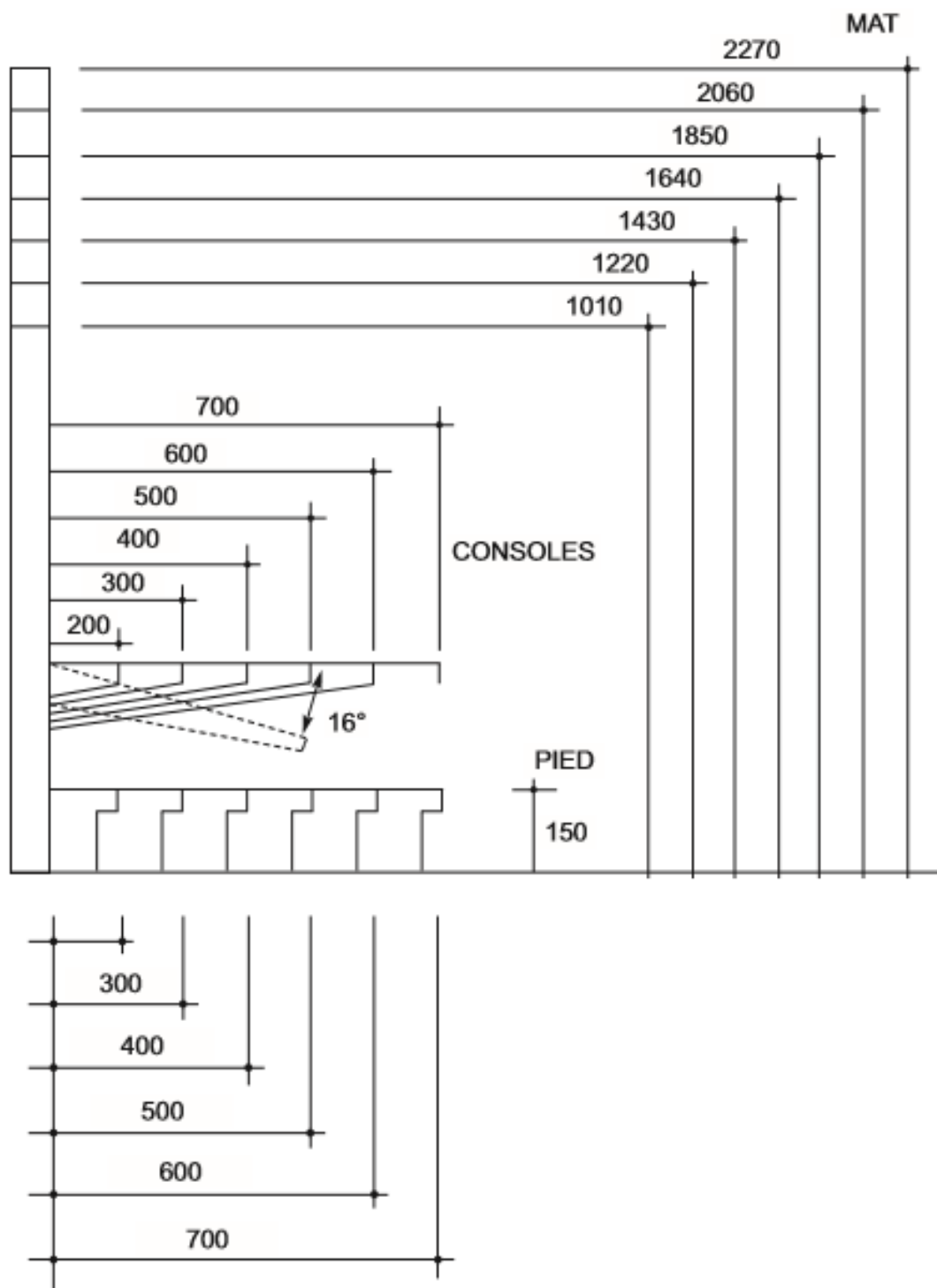


# Catalogue Technique

## *Pièces composant un élément mural de base avec bandeau*



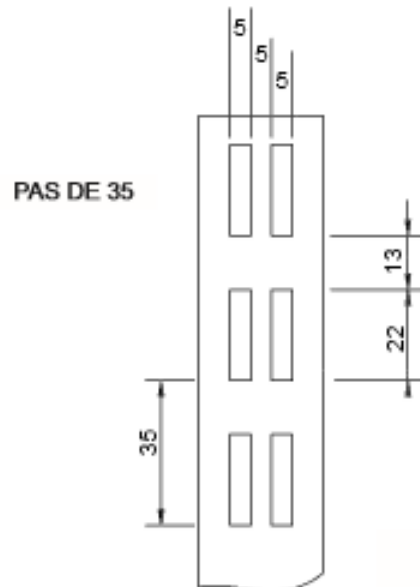
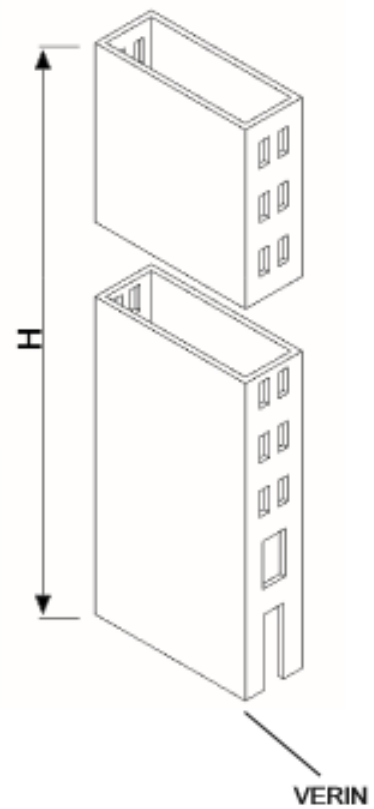
## Possibilité de réhausse au-delà de 2270



## *Détail des fonds selon la hauteur de mâts*

HT 1010	HT 1220	HT 1430	HT 1640	HT 1850	HT 2060	HT 2270
2 fonds de 420	2 fonds de 420 + 1 fond de 210	3 fonds de 420	3 fonds de 420 + 1 fond de 210	4 fonds de 420	4 fonds de 420 + 1 fond de 210	5 fonds de 420
						420
						210
						420
420	210	420	420	420	420	420
420	420	420	420	420	420	420
420	420	420	420	420	420	420

MAT	REF	SECTION : 30 X 80
H = 1010	11.0157	
1220	11.0155	
1430	11.0153	
1640	11.0151	
1850	11.0149	
2060	11.0147	
2270	11.0145	

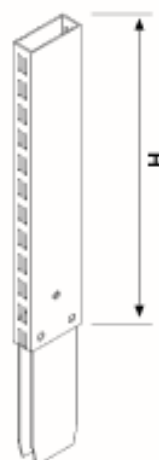


---

**REHAUSSE DE MAT 30 X 80**


---

H = 210 x 80	11.0019
420 X 80	11.0020
1050 X 80	11.0021

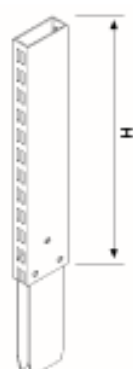
**30 X 80**



---

**REHAUSSE DE MAT RACK 30 X 30**


---

H = 210 x 30	11.0013
420 X 30	11.0014
1050 X 30	11.0015

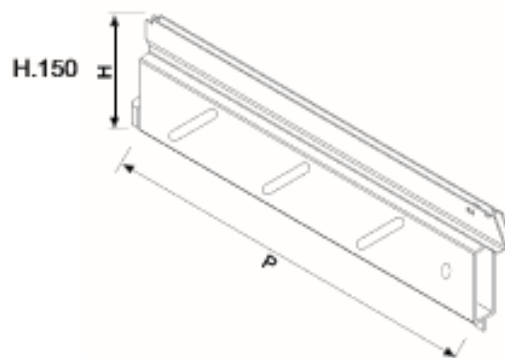
**30 X 30**



---

**PIED REF**

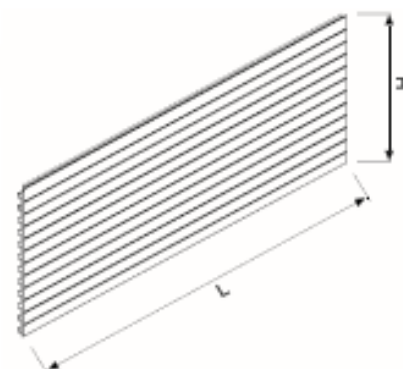

---

P = 200	11.0398
300	11.0401
400	11.0403
500	11.0405
600	11.0407
700	11.0409

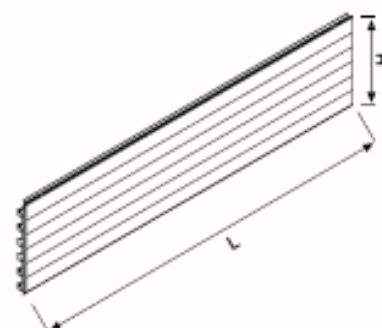




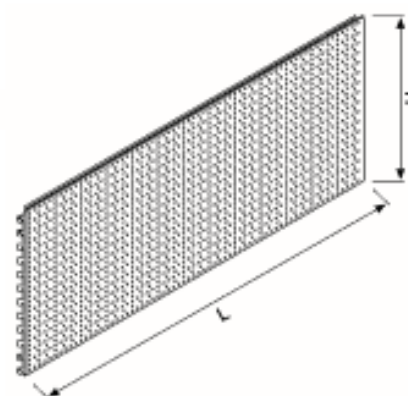
FOND PLEIN	REF
L X H	
700 X 420	12.0482
1000 X 420	12.0484
1330 X 420	12.0486



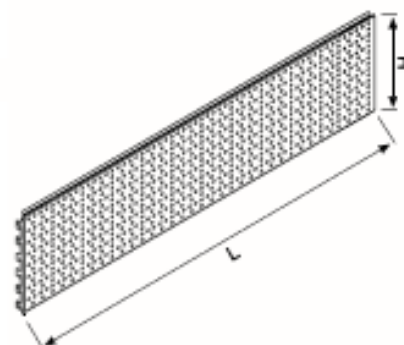
FOND PLEIN	REF
L X H	
700 X 210	12.0472
1000 X 210	12.0474
1330 X 210	12.0476



FOND PERFORE	REF
L X H	
700 X 420	12.0283
1000 X 420	12.0285
1330 X 420	12.0287



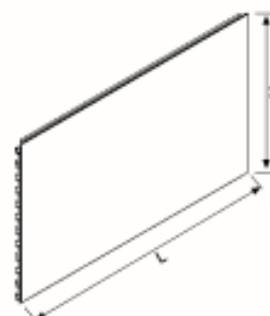
FOND PERFORE	REF
L X H	
700 X 210	12.0293
1000 X 210	12.0295
1330 X 210	12.0297



FOND PLEIN D'ANGLE INTERIEUR 45°	REF
----------------------------------	-----

L X H 1000 X 420	
---------------------	--

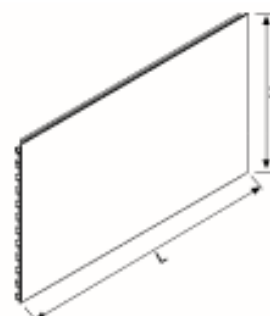
	12.0026
--	---------



FOND PLEIN D'ANGLE INTERIEUR 45°	REF
----------------------------------	-----

L X H 1000 X 210	
---------------------	--

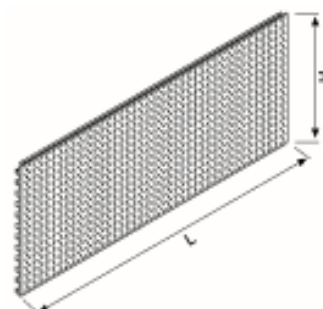
	12.0027
--	---------



FOND PERFORE D'ANGLE INTERIEUR 45°	REF
------------------------------------	-----

L X H 1000 X 420	
---------------------	--

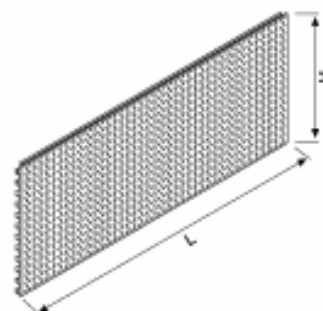
	22.0132
--	---------



FOND PERFORE D'ANGLE INTERIEUR 45°	REF
------------------------------------	-----

L X H 1000 X 210	
---------------------	--

	22.0134
--	---------



FOND PLEIN D'ANGLE EXTERIEUR	REF
------------------------------	-----

H = 420 X 90	
210 X 90	

	12.0103
--	---------

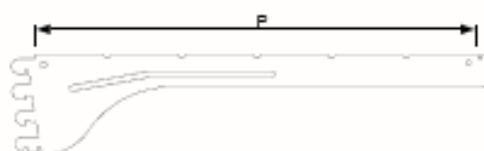
	12.0101
--	---------



CONSOLE LEGEREE (droite et inclinable)		REF
L =	200	13.0005
	300	13.0007
	400	13.0009



CONSOLE DE CHARGE (droite et inclinable)		REF
L =	500	13.0019
	600	13.0020
	700	13.0021

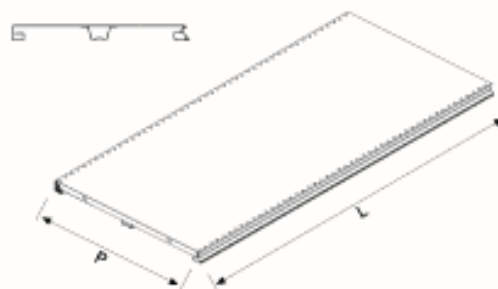


PORTE ETIQUETTE		REF
L =	700	14.0457
	1000	14.0459
	1330	14.0462
	ROUGE	
	BLEU	
	VERT	
	JAUNE	

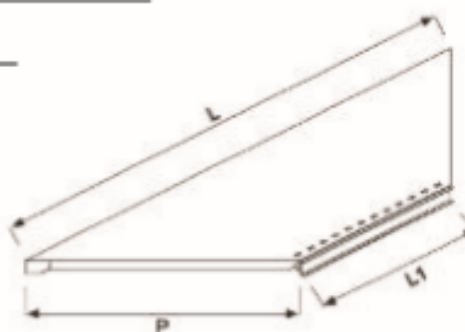


PROFIL ARTICULE

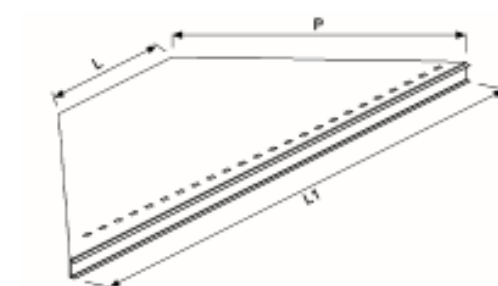
TABLETTE	REF
L X P	
700 X 200	13.0491
700 X 300	13.0511
700 X 400	13.0513
700 X 500	13.0515
700 X 600	13.0517
700 X 700	13.0519
1000 X 200	13.0493
1000 X 300	13.0521
1000 X 400	13.0523
1000 X 500	13.0525
1000 X 600	13.0527
1000 X 700	13.0529
1330 X 200	13.0495
1330 X 300	13.0581
1330 X 400	13.0583
1330 X 500	13.0585
1330 X 600	13.0587
1330 X 700	13.0589

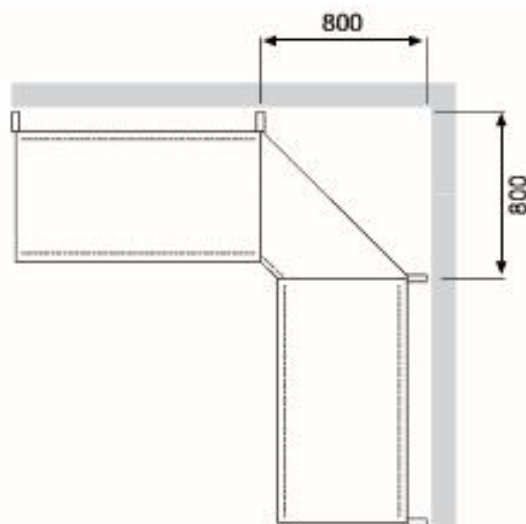


TABLETTE D'ANGLE INTERIEUR	REF
L X P	
1000 X 300	13.0541
1000 X 400	13.0543
1000 X 500	13.0545



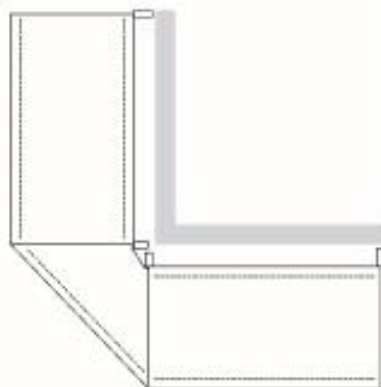
TABLETTE D'ANGLE EXTERIEUR	REF
P = 300X190	13.0549
400X190	13.0551
500X190	13.0553
600X190	13.0555





**EXEMPLE D'IMPLANTATION : UN ELEMENT D'ANGLE INTERIEUR**



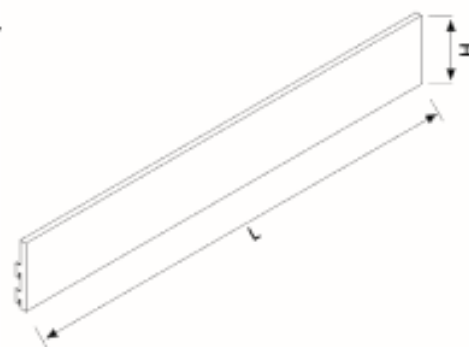


EXEMPLE D'IMPLANTATION : UN ELEMENT D'ANGLE EXTERIEUR

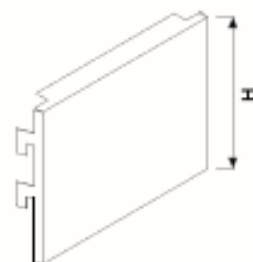


**PLINTHE**
**REF**
**L X H**

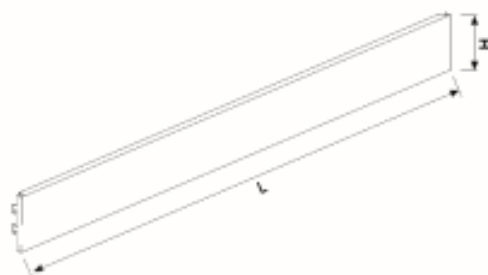
 700 X 170  
 1000 X 170  
 1330 X 170

 14.0203  
 14.0205  
 14.0209

**PLINTHE D'ANGLE INTERIEUR 45°**
**REF**
**P x H x L**

 300 X 170  
 400 X 170  
 500 X 170  
 600 X 170

 14.0304  
 14.0305  
 14.0306  
 14.0307

**PLINTHE D'ANGLE EXTERIEUR 45°**
**REF**
**P x H x L**

 300 X 170  
 400 X 170  
 500 X 170  
 600 X 170

 14.0291  
 14.0293  
 14.0295  
 14.0297

**CACHE SUPERIEUR**
**REF**
**L X P**

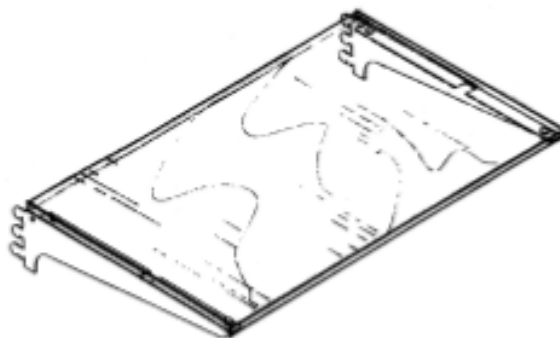
 700 X 80  
 1000 X 80  
 1330 X 80

 14.0253-8  
 14.0255-8  
 14.0258-8

**PLINTHE TG 1/2 RONDE**
**REF**
**L X P**

 300 x 170  
 400 x 170  
 500 x 170

 13.0214  
 13.0215  
 13.0216

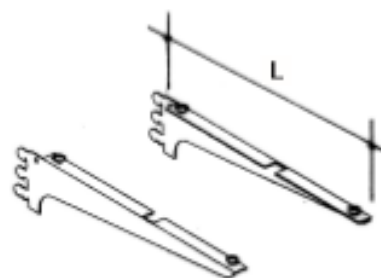
**SUPPORTS TABLETTE VERRE** (droite et inclinable)

**REF**

L = 300  
400

13.0111  
13.0113

**VENTOUSE**  
(4 par tablette)



**TABLETTE VERRE SECURIT** (épaisseur 8mm)

**REF**

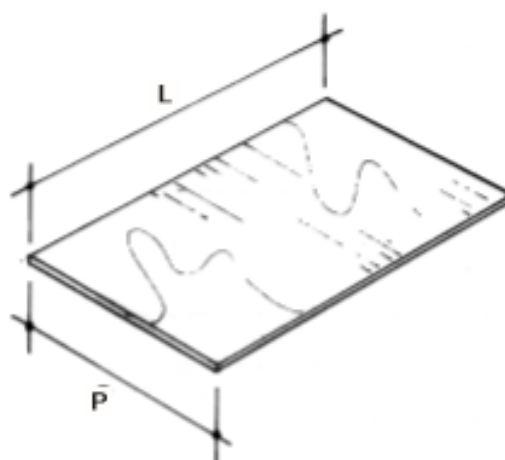
L X P

700 X 300  
1000 X 300  
1330 X 300

700 X 400  
1000 X 400  
1330 X 400

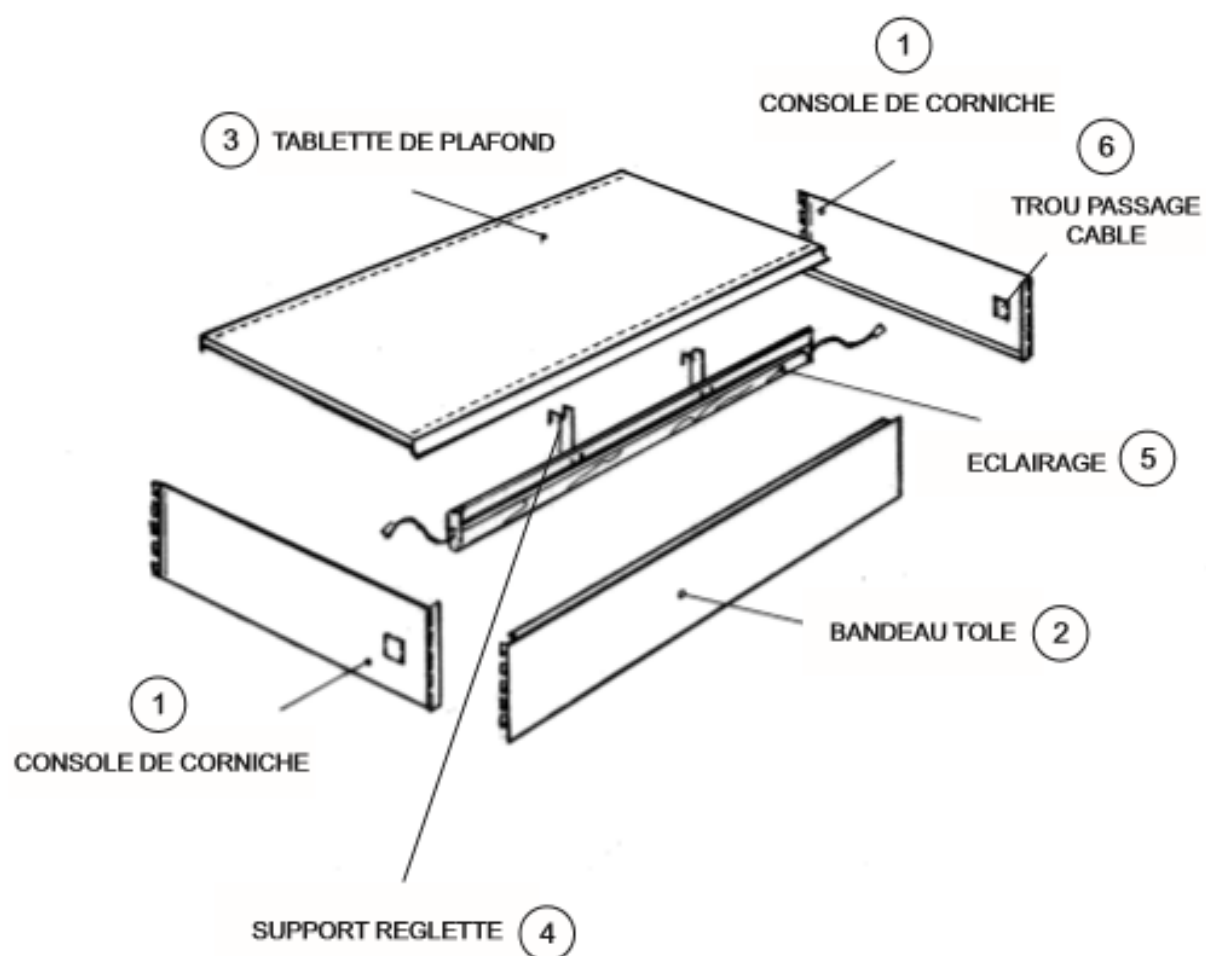
13.1080  
13.1084  
13.1088

13.1081  
13.1085  
13.1089

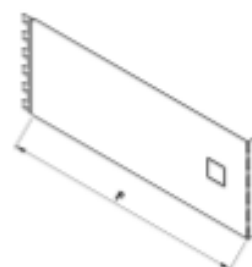




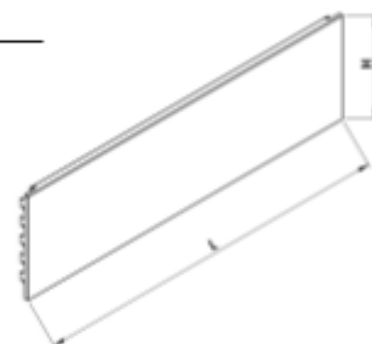
## BANDEAU TOLE



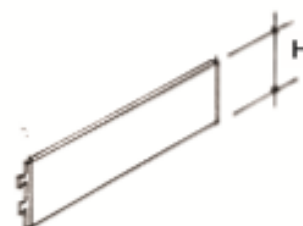
CONSOLE DE CORNICHE	REF
L = 300	14.0021
400	14.0023
500	14.0025
600	14.0027



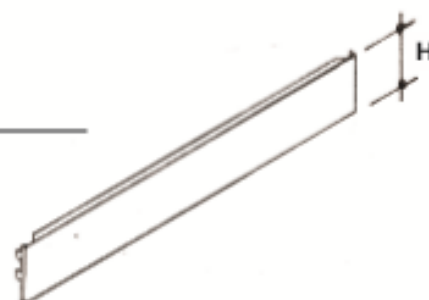
BANDEAU	REF
L X H	
700 X 200	14.0071
1000 X 200	14.0073
1330 X 200	14.0075



BANDEAU D'ANGLE INTERIEUR 45°	REF
P X H	
300 X 200	14.0078
400 X 200	14.0079
500 X 200	14.0080
600 X 200	14.0081



BANDEAU D'ANGLE EXTERIEUR 45°	REF
P X H	
300 X 200	14.0085
400 X 200	14.0086
500 X 200	14.0087
600 X 200	14.0088

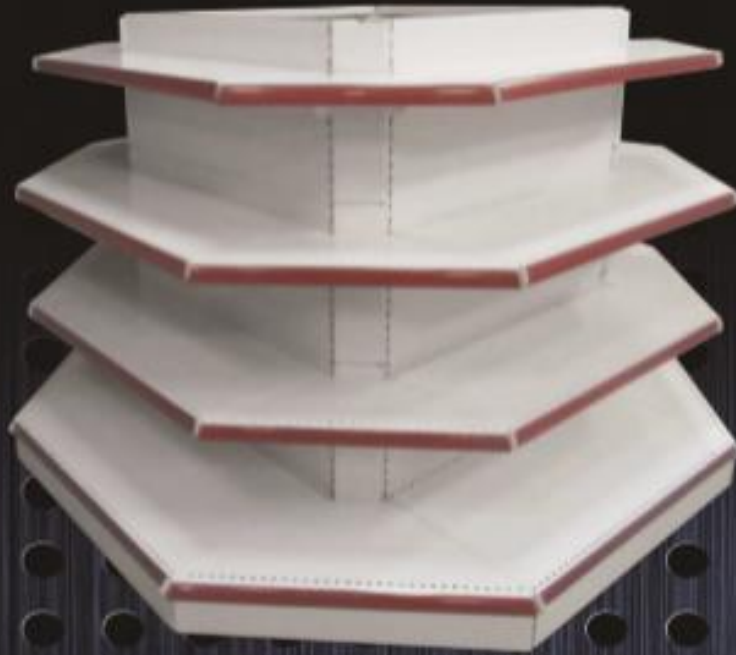


# *Gondole sur Roulettes*

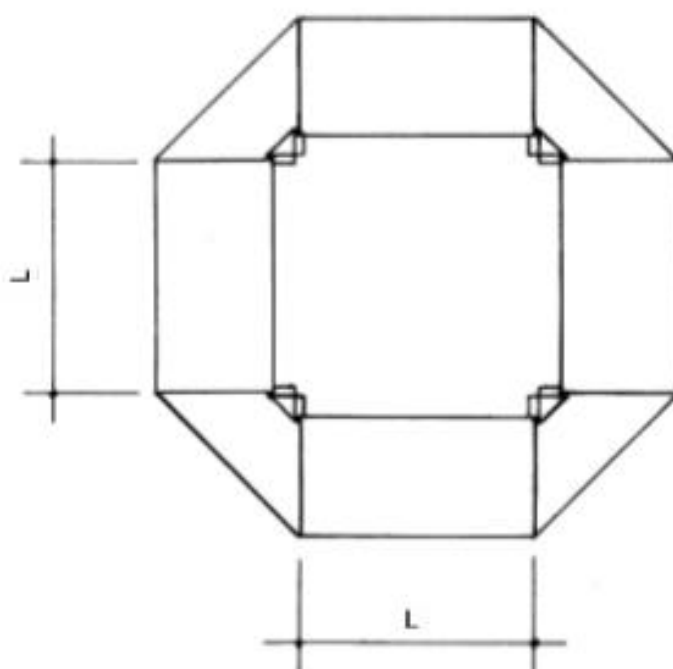
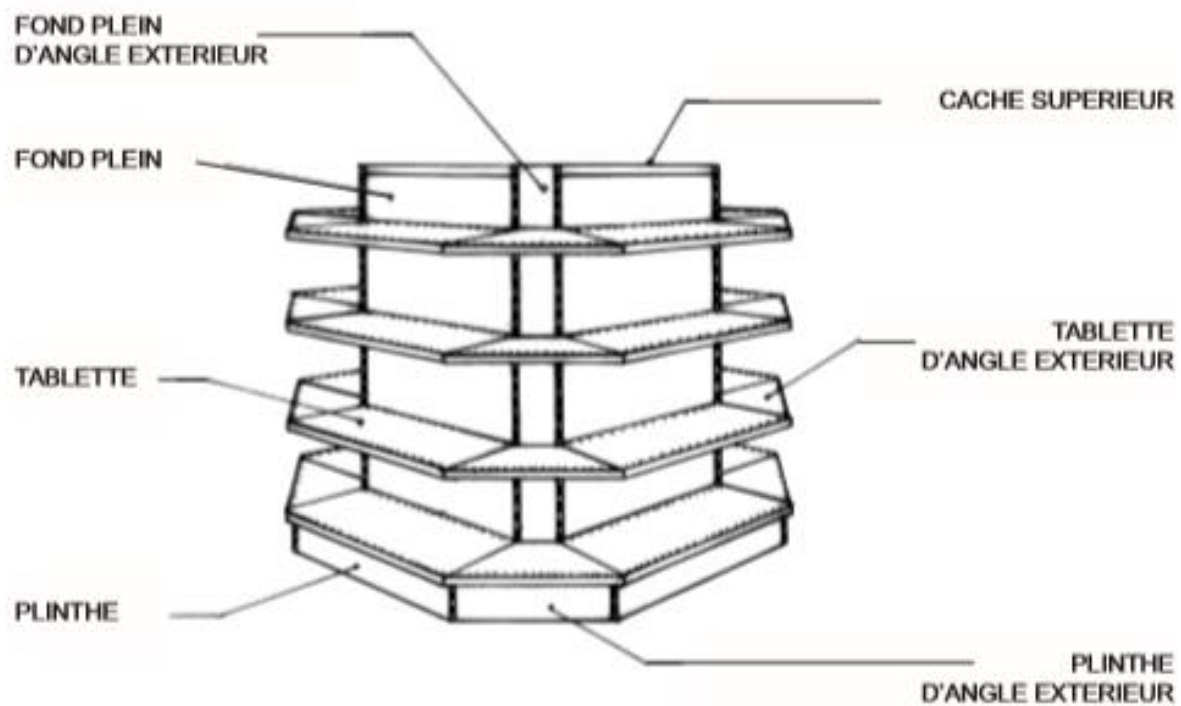




# *Gondole Ilot Octogonale*



## GONDOLE ILOT OCTOGONALE



L = 700  
 1000  
 1330

# Gondole Ilot Carré

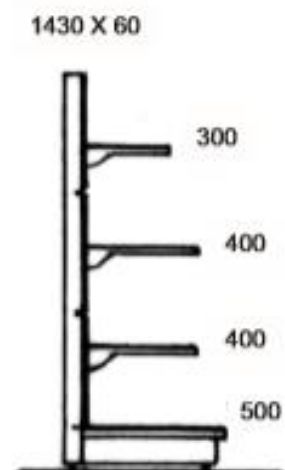
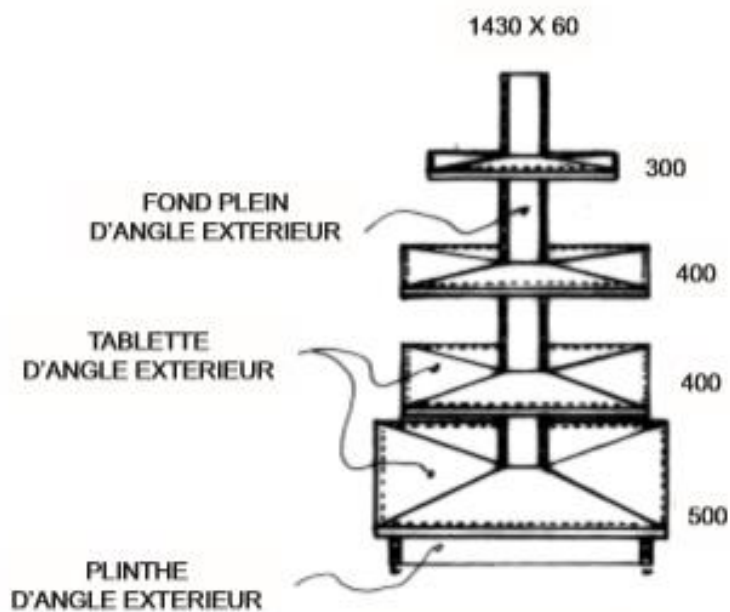


Gondole carré avec  
accessoires fil

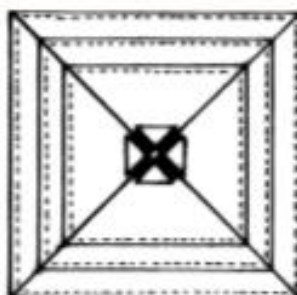


Gondole carré standard

# Gondole Ilot Carré



VUE DE DESSUS





# Gondole Ilot Ovale

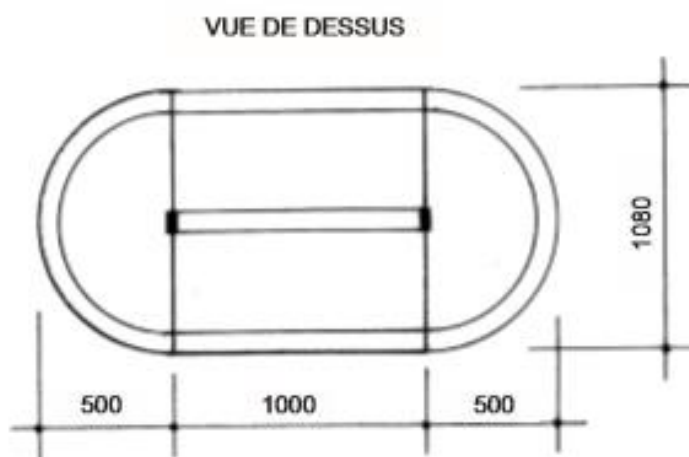
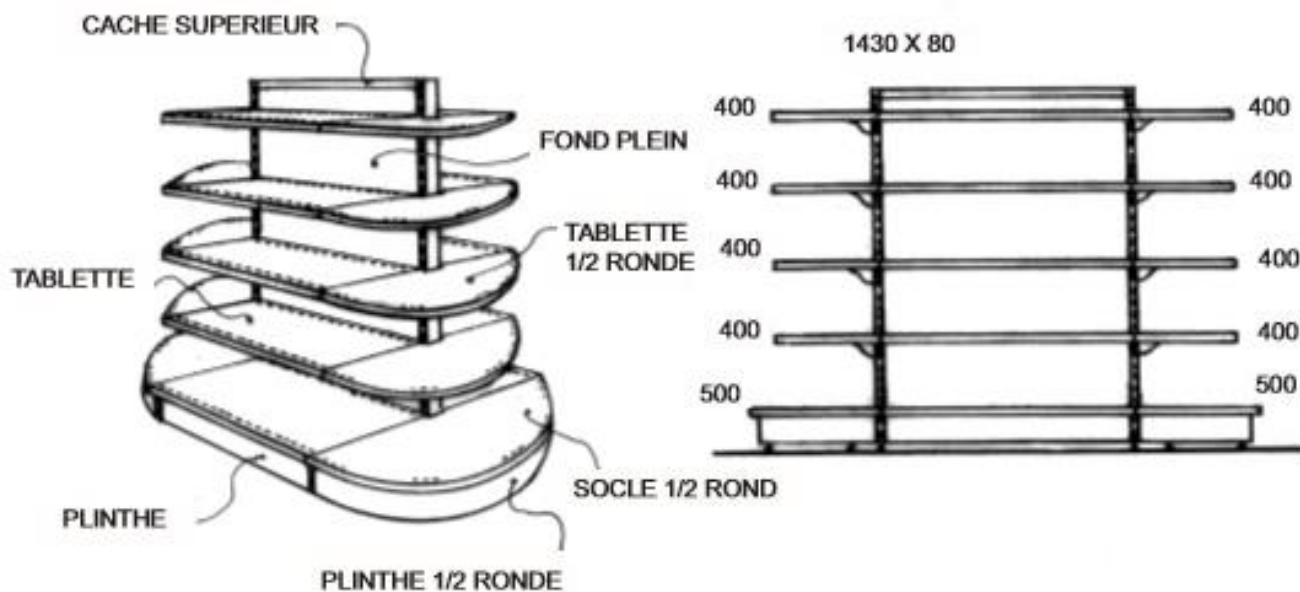


**Tête de gondole  
demie ronde avec façade fil**



**Tête de gondole  
demie ronde sans façade fil**

# Gondole Ilot Ovale



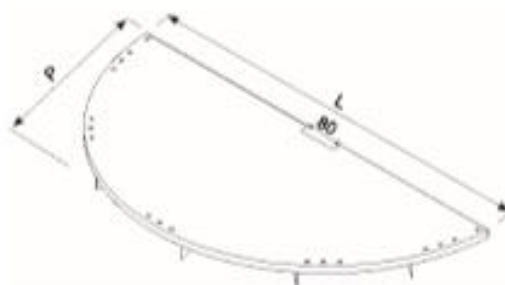
# *Gondole Demi Ronde*



**SOCLE DEMI ROND**
**REF**
**L X P**

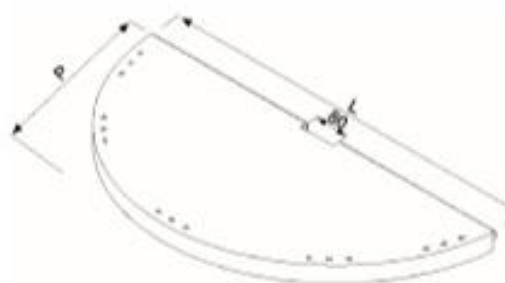
880 X 400  
1080 X 500  
1280 X 600

13.0270-B  
13.0271-B  
13.0272-B


**TABLETTE DEMI RONDE**
**REF**
**L X P**

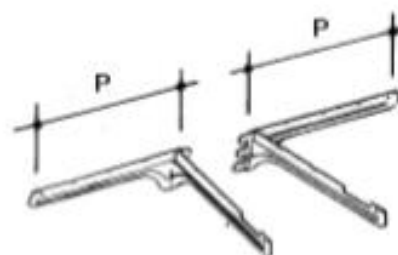
680 X 300  
880 X 400  
1080 X 500

13.0269  
13.0270  
13.0271


**CONSOLE (Pour tablette demi ronde)**
**REF**
**P (une paire)**

300  
400  
500

13.0036  
13.0037  
13.0038



# Tête de Gondole

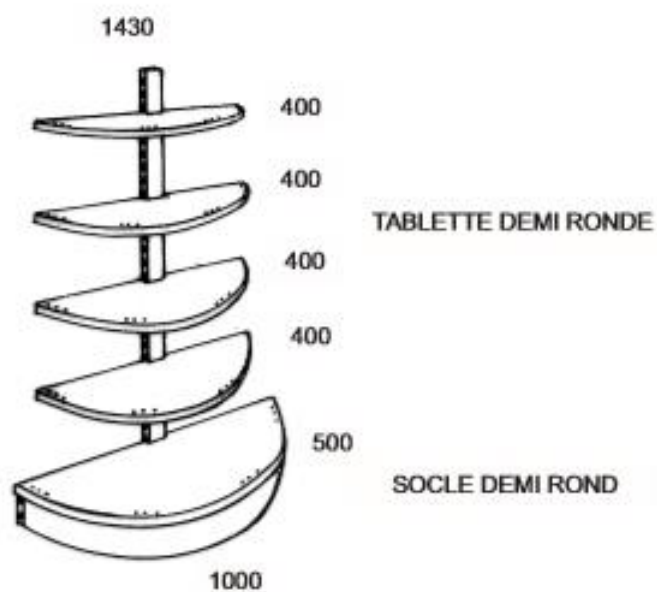


Tête de gondole demie ronde

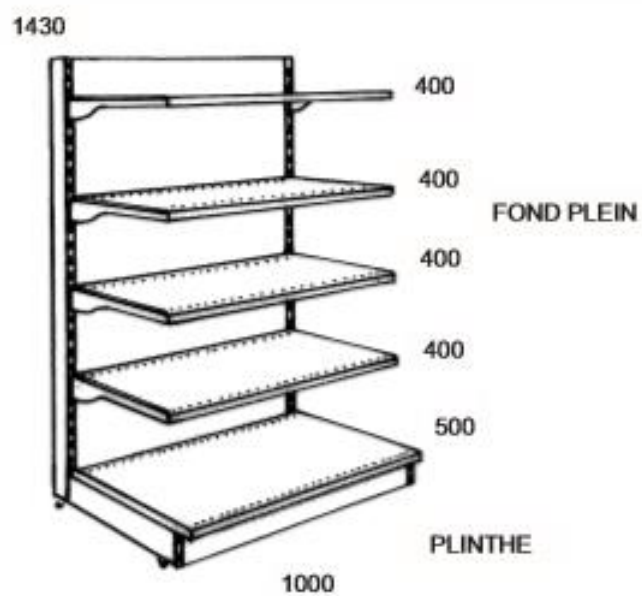


Tête de gondole standard

## TETE DE GONDOLE DEMI RONDE



## TETE DE GONDOLE STANDARD



# *Gondole Rack*



## GONDOLE RACK

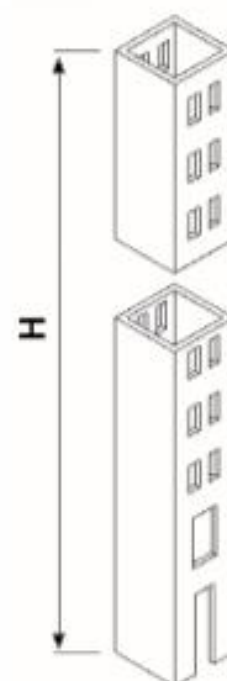


### MAT RACK AVANT SECTION : 30 X 30

H = 1850  
2060  
2270

### REF

11.0028  
11.0029  
11.0030

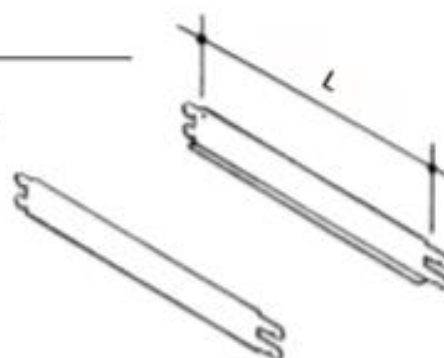


### CONSOLE RACK

L = 520  
620  
720

### REF

13.0011-D  
13.0012-D  
13.0015-D

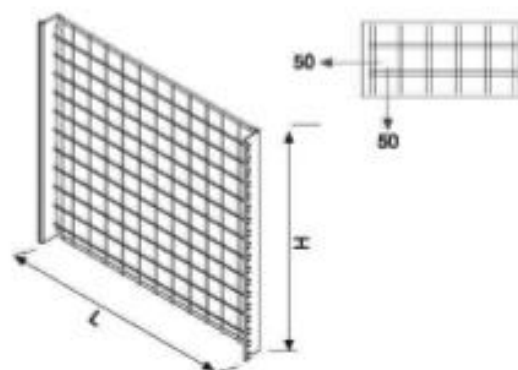




# *Gondole Fil*



FOND GRILLE SECTION : 30 X 80			REF
H		L	
630	x	700	12.0812-8
630	x	1000	12.0814-8
630	x	1330	12.0816-8
840	x	700	12.0822-8
840	x	1000	12.0024-8
840	x	1330	12.0826-8

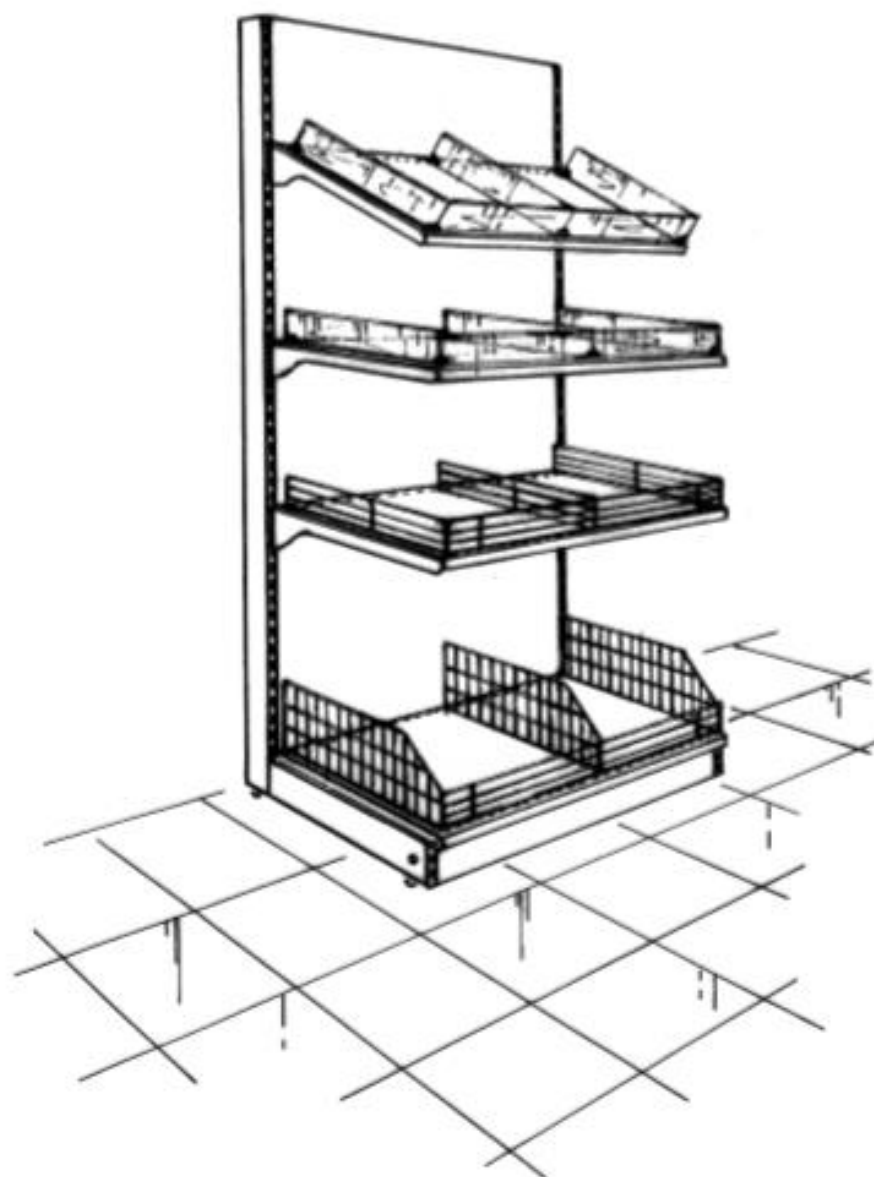


TABLETTE GRILLE SECTION : 30 X 80			REF
H		L	
700	x	300	13.1614-8
700	x	400	13.1624-8
700	x	500	13.1634-8
1000	x	300	13.1616-8
1000	x	400	13.1626-8
1000	x	500	13.1636-8
1330	x	300	13.1618-8
1330	x	400	13.1628-8
1330	x	500	13.1638-8



TABLETTE DEMI RONDE SECTION : 30 X 80		REF
P		
300		13.0980
400		13.0981
500		13.0982





**GRILLE DE FACADE**
**REF**

L = 700  
1000  
1330

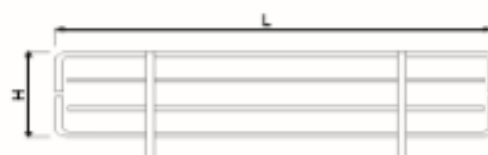
14.0353  
14.0355  
14.0360

ZINGUE


**GRILLE DE SEPARATION**
**REF**

L = 300  
400  
500  
600

14.0371  
14.0373  
14.0375  
14.0377


**GRILLE DE SEPARATION JAMBON**
**REF**

L = 400  
500  
600

14.0123-8  
14.0124-8  
14.0125-8

ZINGUE

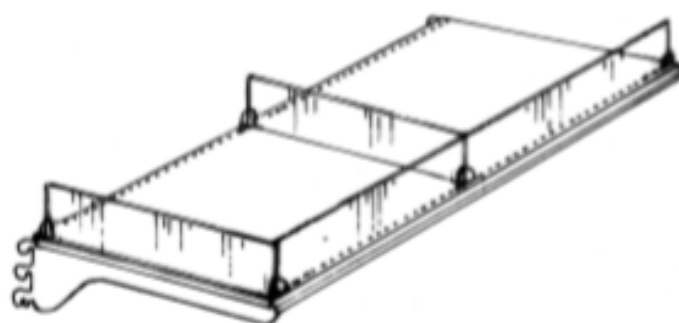

**GRILLE DE FACADE DEMI RONDE**
**REF**

P = 300  
400  
500

14.0761  
14.0762  
14.0763

ZINGUE





### FACADE PLEXI

### REF

L = 700  
1000  
1330

14.8082  
14.8084  
14.8086

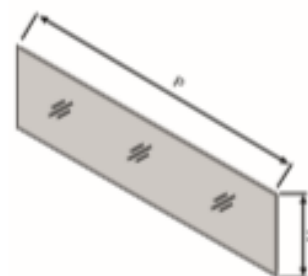


### SEPARATION PLEXI

### REF

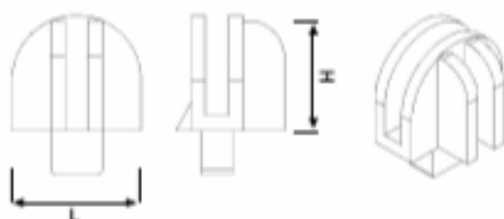
L = 300  
400  
500

14.8063  
14.8064  
14.8065



### CONNEXION PLASTIQUE POUR PLEXI

### REF



14.8000

BARRE DE CHARGE	REF
L = 700	12.1121
1000	12.1123
1330	12.1126

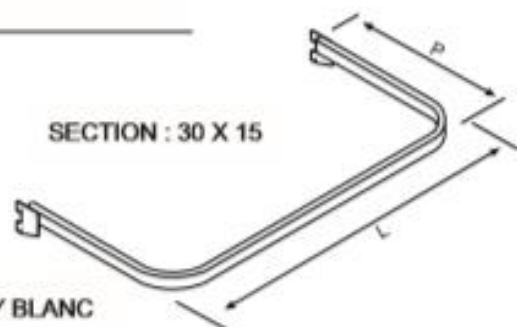
SECTION : 25 X 15



EPOXY BLANC

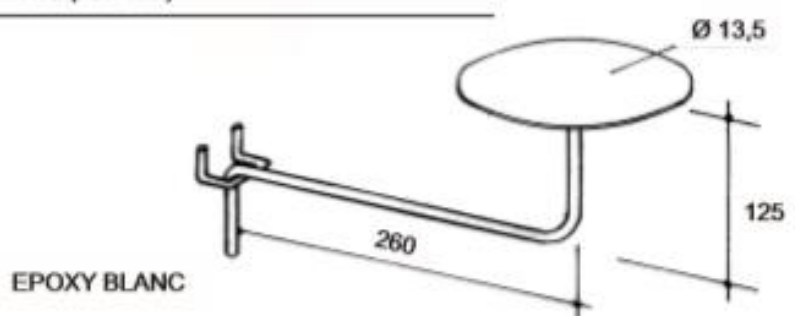
BARRE DE PENDERIE	REF
L = 700	12.1129
1000	12.1131
1330	12.1134

SECTION : 30 X 15



EPOXY BLANC

**SUPPORT CASQUE (sur fond perforé)**



EPOXY BLANC

**SUPPORT PUBLICITAIRE (sur fond perforé)**

210 X 297

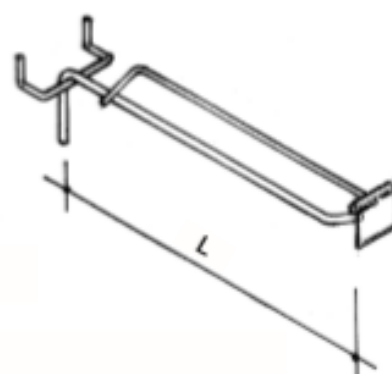
EPOXY BLANC



### BROCHE SIMPLE avec PE (sur fond perforé)

L = 200  
300  
400

ZINGUE

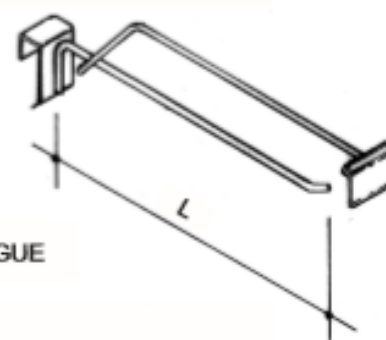


### BROCHE SIMPLE BCL avec PE (sur barre de charge)

L = 200  
300  
400

SECTION : 30 X 15

ZINGUE

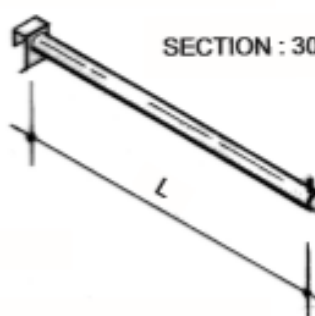


### BRAS DROIT (1 picot)

L = 250 spécial barre 3 points (agriculture)  
350  
460

ZINGUE

SECTION : 30 X 15

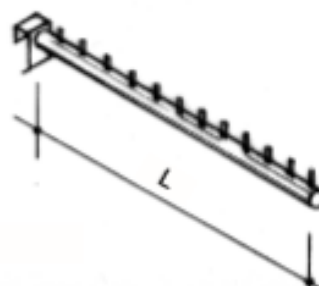


### BRAS INCLINE

L = 360 (9 picots)  
460 (12 picots)

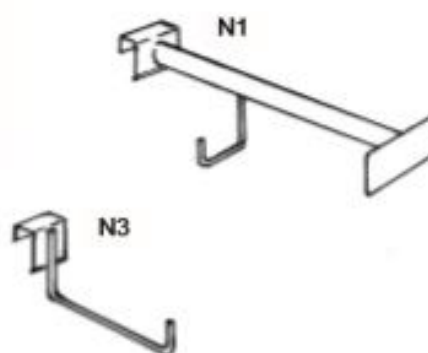
SECTION : 30 X 15

ZINGUE



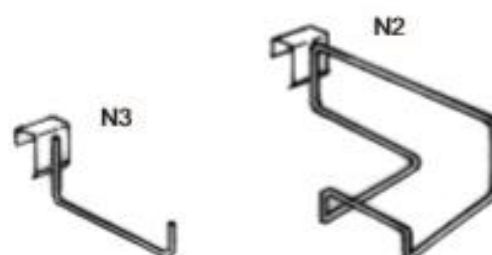
## SUPPORT TAILLE HAIE

L'UTILISATION COMBINÉE  
DES SUPPORTS N1 ET N3  
PERMET DE MAINTENIR LE TAILLE HAIE  
HORIZONTALEMENT



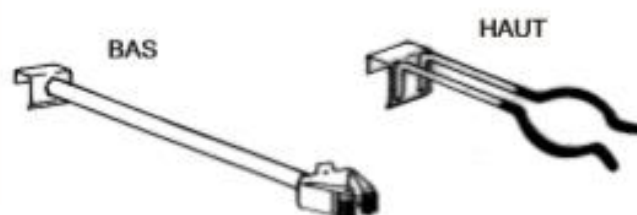
## SUPPORT TRONCONEUSE

L'UTILISATION COMBINÉE  
DES SUPPORTS N2 ET N3  
MAINTIENT LE CORPS DE LA TRONCONEUSE  
ET SOUTIEN LA LAME



## SUPPORT DEBROUSSAILLEUSE (haut et bas)

LE SUPPORT BAS MAINTIENT LA  
DEBROUSSAILLEUSE VERTICALEMENT





# Gondole Presse

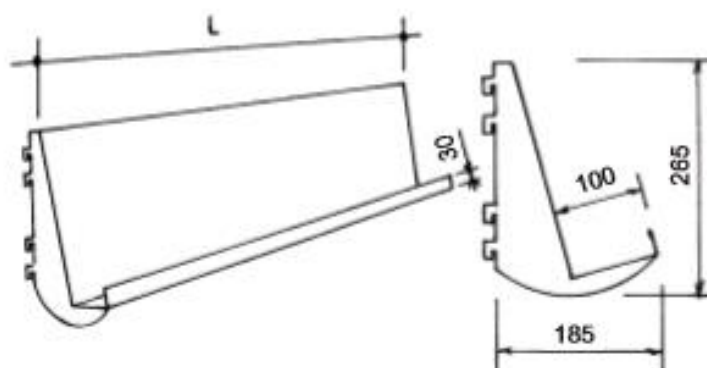


## TABLETTE PRESSE SIMPLE

L = 700  
1000  
1330

TABLETTE PRESSE  
SIMPLE D'ANGLE

L = 1000

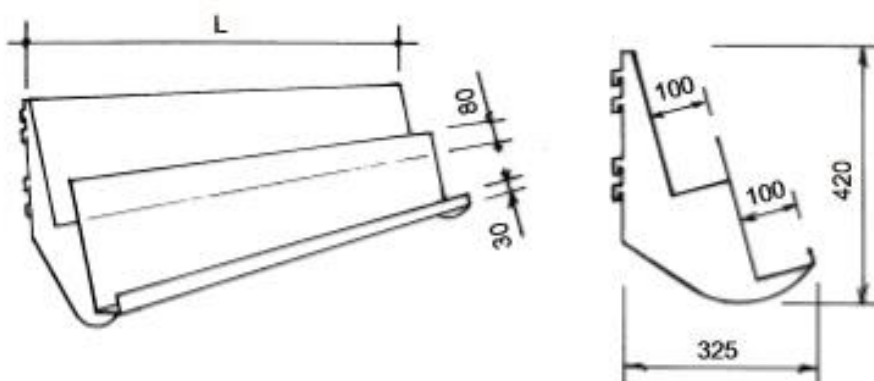


## TABLETTE PRESSE DOUBLE

L = 700  
1000  
1330

TABLETTE PRESSE  
SIMPLE D'ANGLE

L = 1000

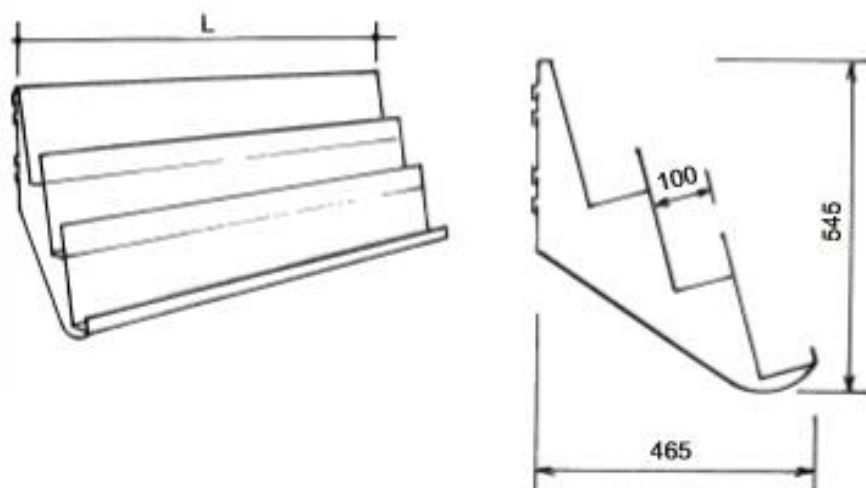


## TABLETTE PRESSE TRIPLE

L = 700  
1000  
1330

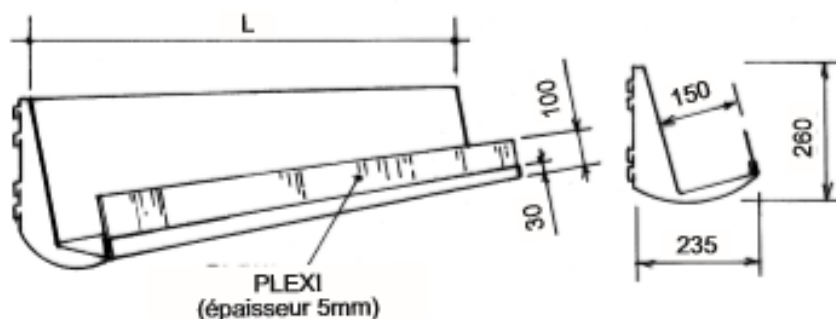
TABLETTE PRESSE  
SIMPLE D'ANGLE

L = 1000



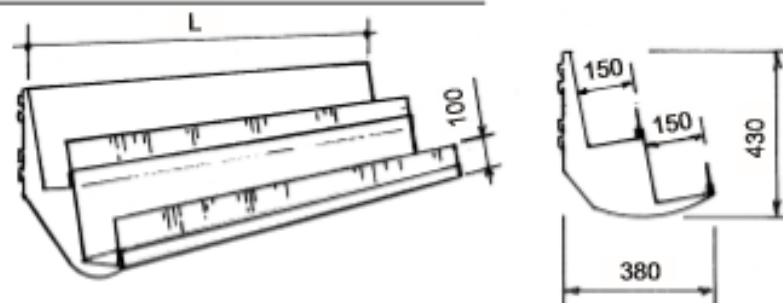
### TABLETTE AUDIO VIDEO 1 NIVEAU

L = 700  
1000  
1330



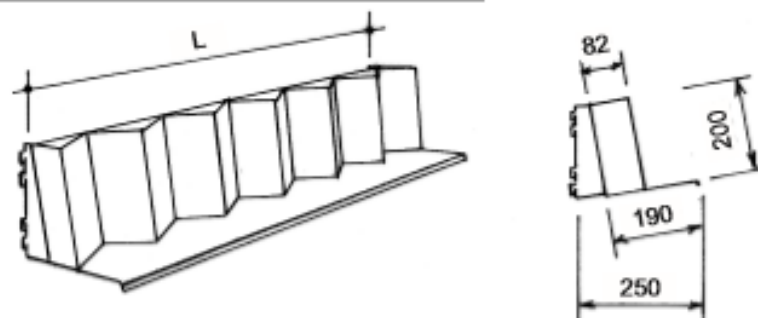
### TABLETTE AUDIO VIDEO 2 NIVEAUX

L = 700  
1000  
1330



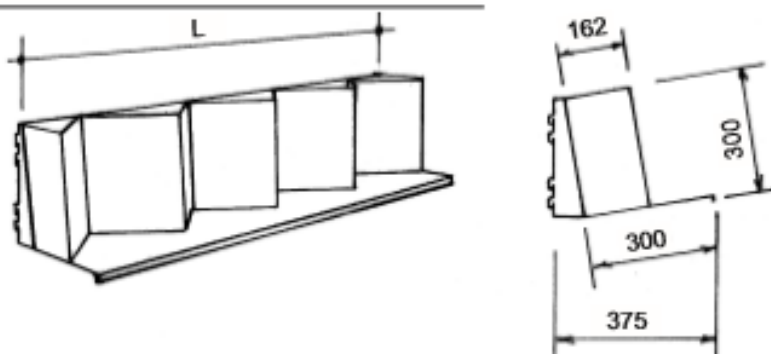
### TABLETTE DVD ET LIVRE DE POCHE

L = 700  
1000  
1330



### TABLETTE BEST SELLER A4 (21X29,7)

L = 700  
1000  
1330



# Comptoir



# Comptoirs



### COMPTOIR VENDEUR DEBOUT

IL EST COMPOSE D'UN CAISSON METALLIQUE AVEC DEUX TABLETTES  
REGLABLES ET D'UN PLATEAU BOIS EN HETRE DE 30 mm D'EPaisseur  
AVEC TROU PASSE CABLE



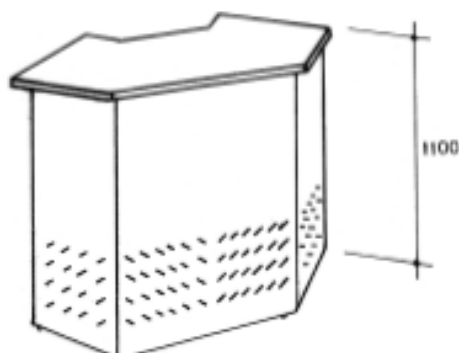
### COMPTOIR VENDEUR ASSIS / DEBOUT

IL EST COMPOSE D'UN CAISSON METALLIQUE ET D'UN PLATEAU BOIS  
EN HETRE DE 30 MM D'EPaisseur AVEC TROU PASSE CABLE.  
CE COMPTOIR EST EQUIPE D'UNE CASQUETTE SUPERIEURE

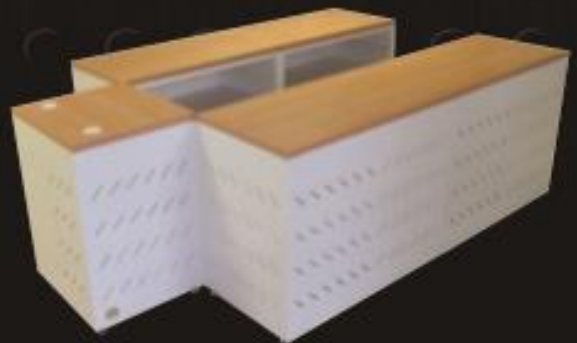
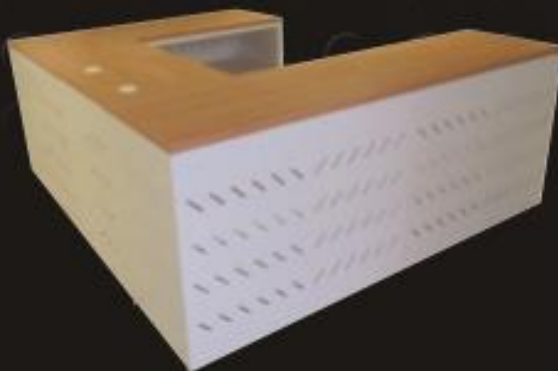
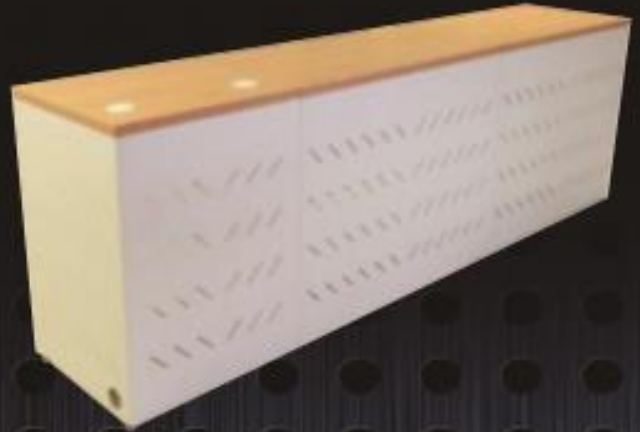


### COMPTOIR VENDEUR D'ANGLE

IL EST COMPOSE D'UN CAISSON METALLIQUE ET D'UN PLATEAU BOIS  
EN HETRE DE 30 MM D'EPaisseur AVEC TROU PASSE CABLE.

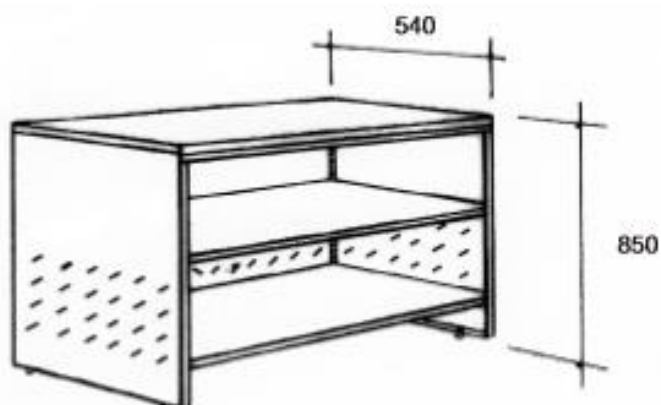


# *Mini Caisse de Sortie*

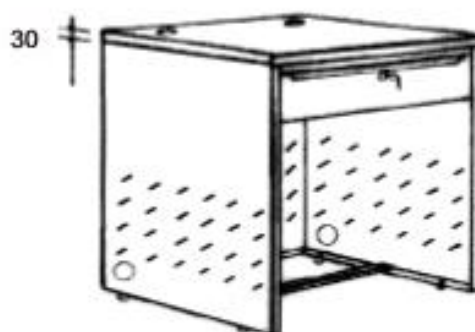
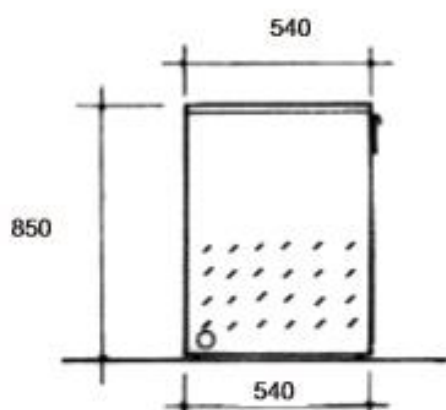


## CAISSE DE SORTIE

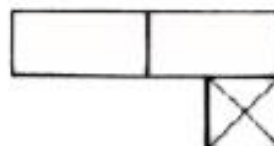
ELLE EST COMPOSEE D'UN  
CAISSON METALLIQUE AVEC  
DEUX TABLETTES REGLABLES  
ET D'UN PLATEAU BOIS EN  
HETRE DE 30 mm  
D'EPAISSEUR



## SUPPORT CAISSE ENREGISTREUSE



ELLE EST COMPOSEE D'UN CAISSON METALLIQUE  
D'UN POSTE D'ENCAISSEMENT AVEC UN TIROIR SOUS CLEF  
LE PLATEAU BOIS EST EN HETRE DE 30 mm D'EPAISSEUR  
AVEC TROU PASSE CABLE

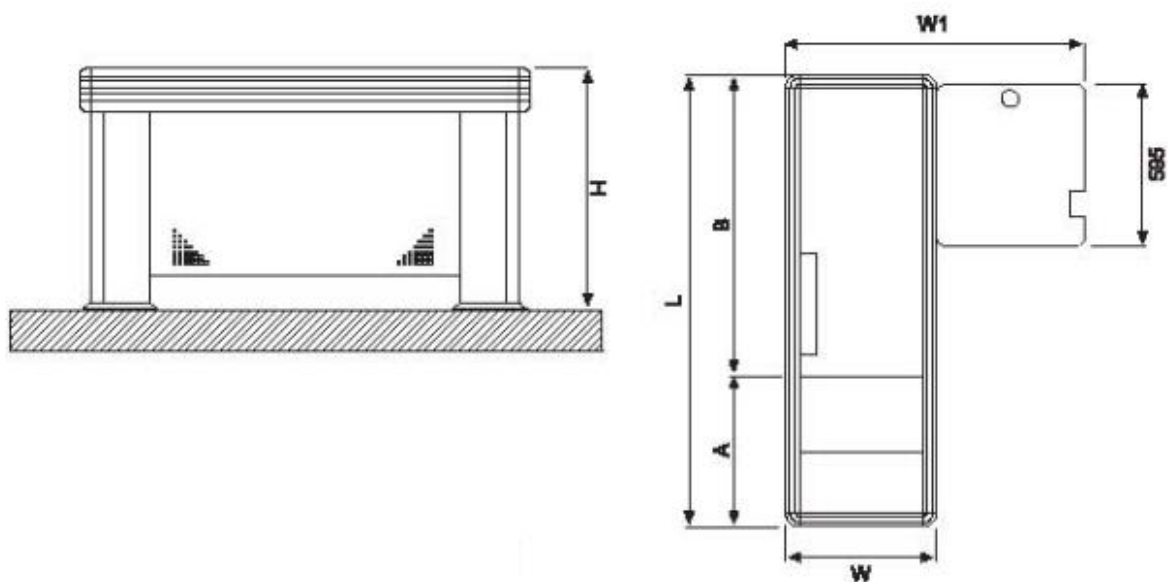




# *Caisse de Sortie*



## CAISSE DE SORTIE



LONGUEUR 1200 mm / 1650 mm

ENCAISSEMENT DROITE OU GAUCHE

CAISSON RECEPTION MARCHANDISE : INOX

*Show-room*



*Entrepôt*



[www.europmetal.fr](http://www.europmetal.fr)  
[www.gondoles-magasin.com](http://www.gondoles-magasin.com)  
[www.gondole-rayonnage.com](http://www.gondole-rayonnage.com)

19, rue des Cayennes  
Z.A. des Boutries  
78704 CONFLANS Cedex

Tél. : 01 34 90 01 44 - Fax : 01 34 90 04 73  
E.mail : europ.metal@wanadoo.fr